

## POLAB Street PL220 LED Serie

POLAB PL220 LED armaturer är utvecklade för att möta nya krav som ställs vid upphandlingar av ny trafikbelysning.

Detta säkerställer god ljuskvalité under många år framöver.

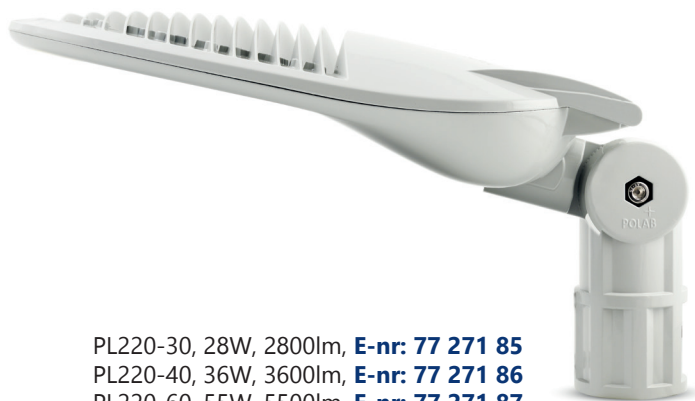
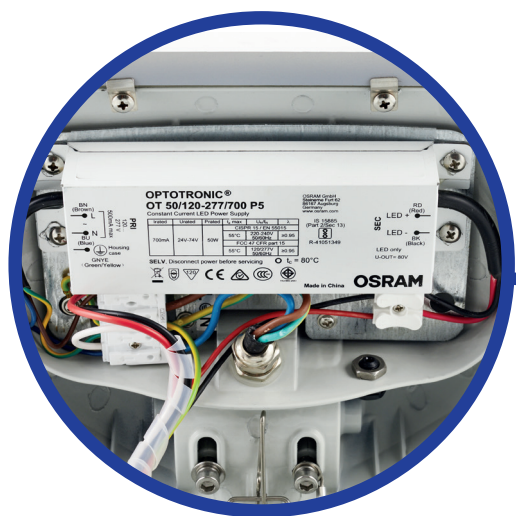
PL220 serien är utvecklad i samarbete med Hi Design samt ledande komponenttillverkare som Cree, Philips, Osram, Ledil, Wago.

4000K Neutral vit	100 000 Timmar	RoHS Compliant	CE	3-10m
5 år Funktionsgaranti	IP66	IK10	48-60 mm	Klass II

Ø48mm/  
Ø60mm



Armaturfäste passar 48mm och 60mm stolpe/rör samt för vertikalt och horisontellt montage genom enkelt ställbart fäste med en isexskruv på armaturens utsida för ändring av armaturvinkel.

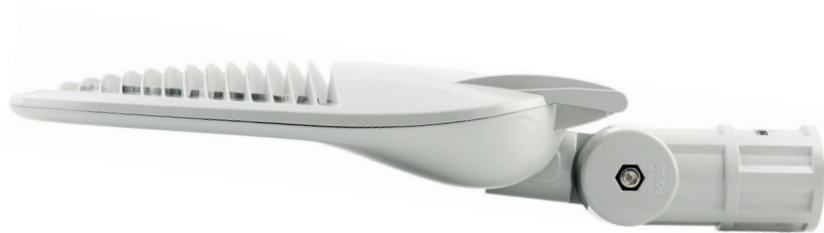


PL220-30, 28W, 2800lm, **E-nr: 77 271 85**  
 PL220-40, 36W, 3600lm, **E-nr: 77 271 86**  
 PL220-60, 55W, 5500lm, **E-nr: 77 271 87**



PL222-40 med Ljusrelä, 3600lm, **E-nr: 77 271 88**  
 Armaturen tänds och släcker automatiskt vid ca 20 lux.





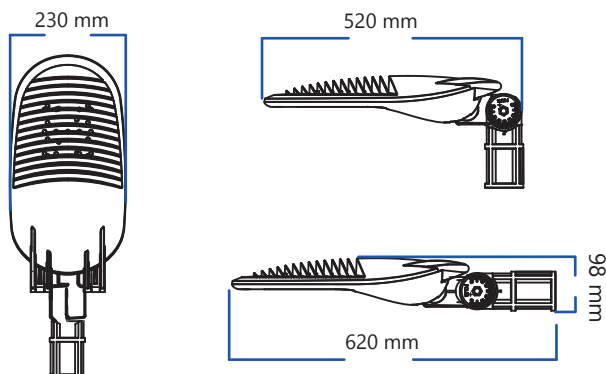
## POLAB Street PL220 Teknisk information

• Armatur	PL220-30	PL220-40	PL220-60	PL222-40-ljusrelä
• Effekt	28 W	36 W	55 W	36 W
• Ljusflöde	2800 lm	3600 lm	5500 lm	3600 lm
• Ljusutbyte	100 lm/W	100 lm/W	100 lm/W	100 lm/W
• Ljuskälla	CREE LED			
• Färgtemperatur	4000 K standard			
• Färgåtergivning	RA > 70			
• Livslängd	100 000 timmar			
• Temperatur	-40 till + 40° C			
• Drivdon	Optronic, Osram			
• Anslutningskabel	Förmonterad kabel 8 m			
• Kapslingsklass	IP66			
• Nätspänning	220-240 V / 50-60 Hz			
• Startström	120 A / 277 μs			
• Optik	LEDiL NANO optik gatu och väg			
• Kupa	Härdatglas 5 mm			
• Vandalklass	IK10			
• Material	Högtryckspressgjuten aluminium			
• Färg	Ljus grå med högteknologiskt skydd			
• Vikt	4.9 kg			
• Underhåll	Insexnyckel 5 mm och 8 mm			
• Installation	Ø 48 eller 60 mm. Rekommenderad montagehöjd: 3 till 10 m			

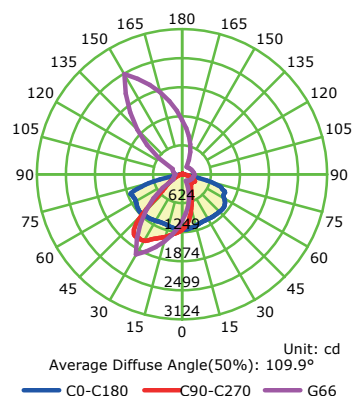


Vi kan erbjuda andra effekter och optik vid upphandling och specifika ändamål. Kontakta oss gärna för mer info.

### PL220 Måttskiss



### Ljusintensitetsfördelningskurva



Armaturen är testad enligt följande CE-standarder: LVD (lägvoltsdirektivet), EMC (elektromagnetisk-kompatibilitet) samt RoSH (direktivet angående förbud mot giftiga och hälsofarliga ingående komponenter).